



# 全自动洗脱染一体机技术文件

## JZ-A

无锡吉泽机械科技有限公司，坐落于美丽的太湖之滨无锡，是一家致力于成衣染色、水洗、整理设备的现代化企业。

JZ-A 成衣洗染一体机，是集水洗、染色、整理、预脱水于一体的水洗染色设备，大幅度降低了成衣水洗染色过程中的能耗，减轻了用工的劳动强度和数量，减少生产流程，提高了生产效率。

无锡吉泽机械科技有限公司  
中国·江苏  
15061791826

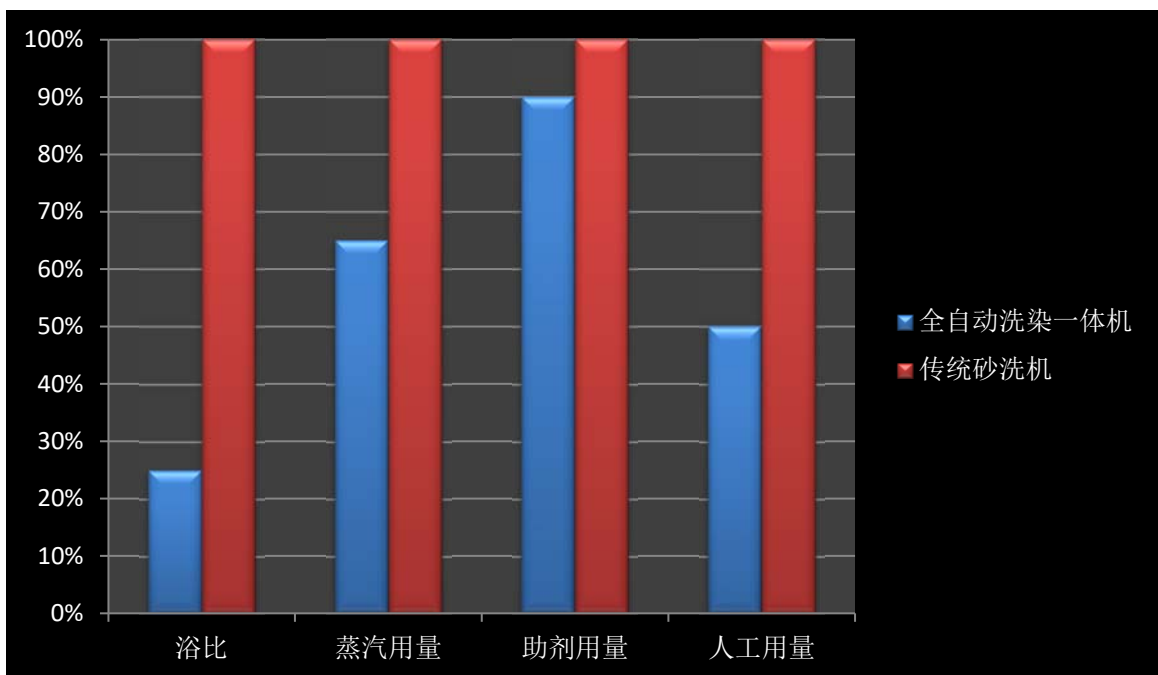
2023/5/17

## 1 概述

1.1 JZ-A-510 牛仔预脱机系列产品，具有低能耗、高产能、低用工、全自动控制产品质量稳定等特色。本系列产品结构大幅度优化，完全区别于老式的成衣染色机，能够有效降低水洗染色过程中的用水量、用汽量，用水节省 50%左右，节省用汽 30%左右，节省染化料助剂用量 10%左右，JZ-A-510 型额定额定载量 250Kg 干衣服。机器采用全自动化控制并配备自动出料系统和脱水系统，大幅度降低劳动强度，改善劳动环境，缓解用工难等问题，同时设备载量增加，人均出产率增加，同等产量降低用工量，设备配有自动运行、控温、控水、加料等功能，降低了产品品质对一线工人的依赖程度，缓解专业工人用工难的问题，综上所述，本设备节省人工成本 50%以上。机器采用全自动化控制，配有中控系统接口，染化料自动输送接口，为水洗厂现代化升级做好良好基础。

## 2 产品特点阐述

### 2.1 全自动洗染一体机与传统砂洗机能耗用工对比表



能耗用工对比表

2.2 超低浴比，水洗综合浴比 1: 2~4 机器内外壁间隙小只有 4CM，减小不必要的空间，降低浴比，设备采用立式架构，使得衣服最大限度的打开，并和染液充分接触进一步减小浴比，最重要的是设备采带有特殊尺寸的拍打筋的转笼（见图 1），形成染液

跟衣物的内外穿透，衣服在设备内部充分与洗液接触，洗液和衣物的交互大幅度提高，使得浴比大幅度降低。综上所述，新式立式水洗机比老式设备降低 10~14 个点的浴比。为客户大大降低了生产成本，为环保事业做出贡献。

图 1 转笼展示



- 2.3 大幅度降低用水的同时，使得蒸汽的使用量也大幅度下降。每件衣服的用水量下降，用于给水加热的蒸汽自然会减少，同时由于密闭性好的原因，热能散发少，也会一定程度的降低蒸汽的使用。根据大量客户的反馈，蒸汽可节省 30%左右。
- 2.4 大直径转笼（JZ-A-510 转笼  $\phi 1800*1900$ ）衣服舒展，打得开，装载量大，JZ-A-510 做牛仔水洗载量在 220Kg~280Kg。单机载量大于老式砂洗机 600 型机器，提高生产效率，减少对水洗、染色工厂的资源浪费。
- 2.5 设备带有自动出机系统（见图 2），节省捞机的劳动强度，同时提高出机的效率，新

机器（以 JZ-A-510 为例）出机时间在 1min~2min，老机器捞机时间在 6min~8min。  
同时设备配备预脱水水功能，**最高转速 100r/min**。可时省工省力。



图 2 出机图

2.6 设备带有流量进水功能，流量计进水可以实现不同工艺不同水量的设定，不需要人员值守，同时机器配有定量升温功能，可以设置温度，还可以设置升温速率，温度是水洗过程中及其重要的因素，全自动控温统一性好，批差小质量有保证，设备带有全自动加料系统：系统带有自动进水、自动升温、自动回流、自动加料，根据不同的染料选择不同的加料模式，提高匀染性

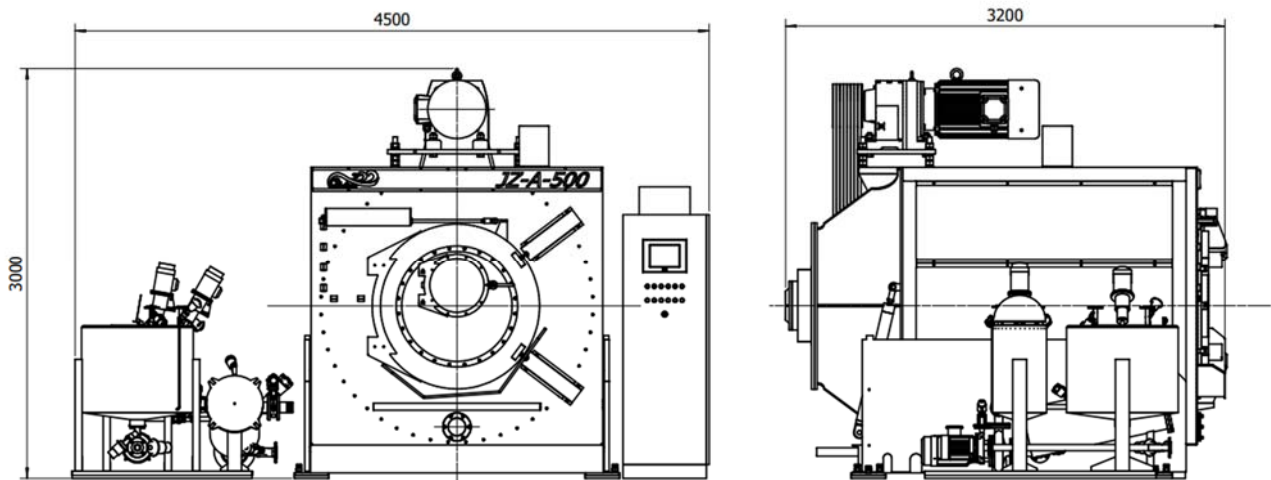


图 4 电器柜

### 3 产品技术参数

#### 3.1 机器参数表

型号 内容	JZ-A-510	JZ-A-400	JZ-A-280	JZ-A-120	JZ-A-20	JZ-A-10
额定载量 (Kg)	250	200	140	60	10	5
实际载量 (Kg)	220~280	180~230	120~160	50~70	8~12	3~8
染色转速 r/min	15~30	15~30	15~30	15~30	15~30	15~30
脱水转速	100	100	100	100	100	100
出料角度 (°)	16	16	16	16	0	0
转笼尺寸 (mm)	Φ1800*1900	Φ1800*1450	Φ1500*1400	Φ1200*1200	Φ1000*900	Φ750*500
装机功率 (Kw)	37	28	19	12	7.5	5
外形尺寸长× 宽×高 (mm)	3200*4500*3 000	2750*4500*3 000	2350*3500*3 000	2100*3450*2 150	1600*2300*1 900	1100*2100* 1700
设备总重量 (T)	6.5	5.5	3.5	2.8	1.2	0.7
进水口径	DN65	DN65	DN50	DN50	DN45	DN32
排水口径	DN200	DN200	DN125	DN65	DN50	DN45
加热口径	DN40	DN40	DN40	DN32	DN25	DN20
料筒进水口径	DN20	DN20	DN20	DN20	DN15	DN15
料筒加热口径	DN20	DN20	DN20	DN20	DN15	DN15
表面处理	喷塑、喷漆	喷塑、喷漆	喷塑、喷漆	喷塑、喷漆	喷塑、喷漆	喷塑、喷漆
内部表面处理	抛光	抛光	抛光	抛光	抛光	抛光



设备外形图（双两桶选配）

### 3.2 机械配置参数

材 质	转笼	S30408	国产
	化料桶	S31603	国产
	正立面、外筒体	S30408	国产
	电箱外壳	不锈钢 304	国产
	底脚、机架	优质碳素钢 A3	国产
水泵类	循环泵	/	/
	加料泵	新扬铭(自带防水圈)	无锡
	搅拌器	新扬铭(自带防水圈)	无锡
阀门类	进水阀、排水阀	气动蝶阀	无锡
	加热阀	气动角座阀(Y型)	无锡
	回流、反冲、化料阀	气动角座阀(Y型)	国产
电气类	主电动机	<b>江苏国贸</b>	常州
	人机交互	昆仑通态	昆仑通态
	变频器	<b>英威腾</b>	深圳
	PLC	<b>三菱</b>	日本
	按钮	<b>ETC</b>	台湾
	电磁阀	210. 220	JELPC-中韩合资
	油雾分离器	南天	浙江
	主缸水位控制器	压力式	国产
	料桶水位控制器	气泡式	<b>丹弗斯</b>
	接近开关	<b>奥托尼克斯</b>	韩国
	编码器	<b>欧姆龙</b>	日本
	主要低压电器	<b>施耐德</b>	韩国/日本
表面处理	转笼内表面	镜面抛光	外协
	主筒体外表面	喷塑、喷漆	外协
	电箱表面	喷塑	外协

	化料桶内表面	镜面抛光	外协
	化料桶外表面	喷漆	外协
	地脚	喷漆	外协
其他主要部件	主轴钢材	吉泽定制	吉泽定制
	轴承	TWB	中美合资
	水封	CFW	德国
说明：其它未列出零件均为国内优质品牌。			

## 5 客户使用现场照片













